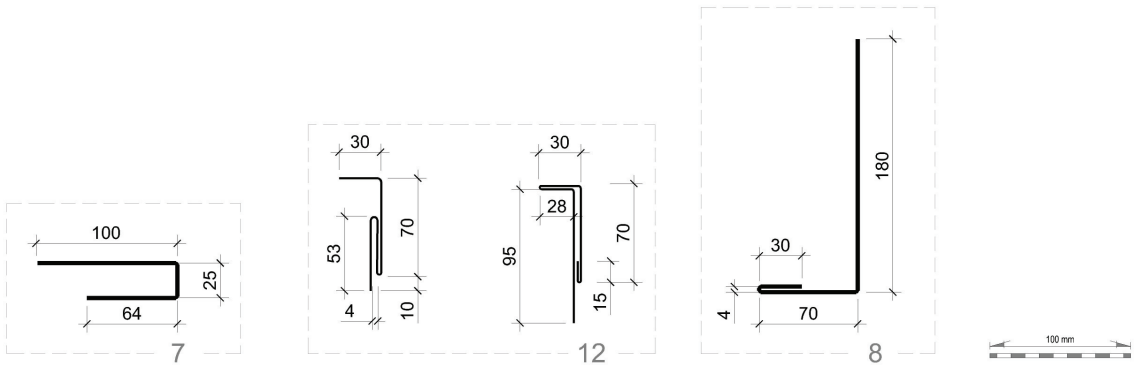


- 1 - LAMELLON фасадна обшивка
- 2 - Пароизолационна мембрана
- 3 - Минерална вата
- 4 - Крепежен елемент
- 5 - Нит
- 6 - Самопробивен винт за метал 4,8/16мм.
- 7 - LAMELLON профил
- 8 - LAMELLON завършващ профил S"70"
- 9 - L-профил 40/60/2мм. за окачване на LAMELLON
- 10 - Конзола 80/40мм.
- 11 - Термоизолационна подложка
- 12 - LAMELLON системен профил S"70"

- 1 - LAMELLON
- 2 - Vapour-permeable membrane
- 3 - Mineral wool
- 4 - Anchor
- 5 - Rivet
- 6 - Self-drilling screw 4,8/16 mm.
- 7 - LAMELLON subjected profile
- 8 - LAMELLON ending profile S"70"
- 9 - L - profile 40/60 /2 mm vertical for LAMELLON
- 10 - Wall angle bracket 80/40mm.
- 11 - Thermopad
- 12 - LAMELLON system profile



Съдържание / Content: Детайл за завършване при прозорец серия S70 при монтаж на LAMELLON

Фасадна система: LAMELLON

Серия на окомплектовка: S70

Дата: 19. 08. 2015г.

Преработка дата / Rev. date :

Работен номер / Work nr. :

Чертеж номер / Drawing nr. :

Чертано от / Drawn by :
"ВАС Про" ООД / "VAS Pro" LTD

Преработка / Rev:

Мащаб / Scale : 1:5

Обект / Project :

Файл номер / File nr: